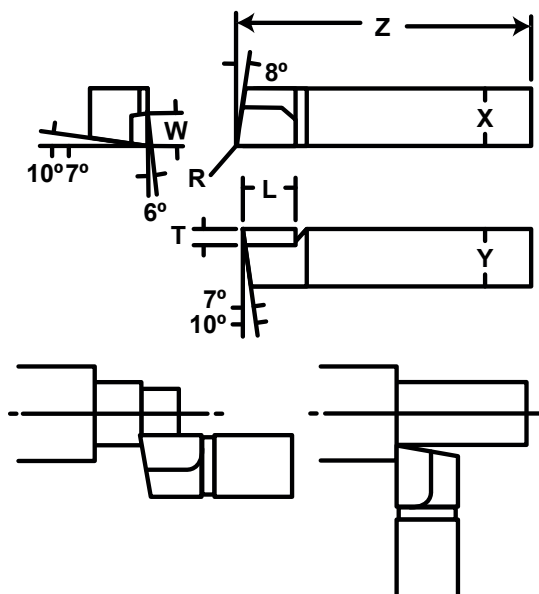


•AR - BURIL CALZADO DERECHO



•AL - BURIL CALZADO IZQUIERDO



CLAVE	Descripción	Dimensiones			Radio de punta	Dimensiones de pastilla			
		X	Y	Z	R	T	W	L	
ST1151	AR4 1/4"	1/4"	1/4"	2"	1/64"	3/32"	3/16"	5/16"	
ST1152	AR5 5/16"	5/16"	5/16"	2-1/4"	1/64"	3/32"	1/4"	1/2"	
ST1153	AR6 3/8"	3/8"	3/8"	2-1/2"	1/64"	3/32"	1/4"	1/2"	
ST1155	AR8 1/2"	1/2"	1/2"	3-1/2"	1/32"	1/8"	5/16"	5/8"	
ST1156	AR10 5/8"	5/8"	5/8"	4"	1/32"	5/32"	3/8"	3/4"	
ST1157	AR12 3/4"	3/4"	3/4"	4-1/2"	1/32"	3/16"	7/16"	13/16"	
ST1159	AL4 1/4"	1/4"	1/4"	2"	1/64"	3/32"	3/16"	5/16"	
ST1160	AL5 5/16"	5/16"	5/16"	2-1/4"	1/64"	3/32"	1/4"	1/2"	
ST1161	AL6 3/8"	3/8"	3/8"	2-1/2"	1/64"	3/32"	1/4"	1/2"	
ST1163	AL8 1/2"	1/2"	1/2"	3-1/2"	1/32"	1/8"	5/16"	5/8"	
ST1164	AL10 5/8"	5/8"	5/8"	4"	1/32"	5/32"	3/8"	3/4"	
ST1165	AL12 3/4"	3/4"	3/4"	4-1/2"	1/32"	3/16"	7/16"	13/16"	

### COMPOSICIÓN QUÍMICA

WC	TIC	Co
85%	5%	10%

### Garantía.

Este producto está garantizado contra defectos de fabricación y origen por un periodo de 1 año a partir de la fecha de adquisición por el usuario final. Esta garantía es válida siempre y cuando el producto sea usado en condiciones normales y para lo que fue diseñado, NO CUBRE desgaste natural por uso, variaciones de voltaje, exceso de capacidades, omisión de instrucciones de uso y/o modificaciones de cualquier tipo. Para ser válida la garantía es necesario que presente el producto y su comprobante de compra (Factura o ticket impreso) donde fue adquirido el producto o directamente a Herramientas Importadas Monterrey SA de CV. El producto será enviado al Centro de Servicio y sometido a valoración, el envío hasta el Centro de Servicio deberá ser cubierto por el usuario. Una vez que el producto sea reparado o se apruebe la reposición, este será enviado al domicilio que nos indique y el costo del envío será cubierto por Herramientas Importadas Monterrey. Centro de Atención Tel. (81) 8374-8812. Más información y detalles en la página [www.dogotuls.com](http://www.dogotuls.com) en el apartado de garantía.